



Responsabilités & Obligations

En cas de problème de conformité ou de traçabilité de la filière de traitement des matières de vidange, la responsabilité de chacun des acteurs peut être recherchée et ouvrir sur des sanctions pénales.

Obligations et responsabilités liées à la prestation d'entretien

- Formations spécifiques obligatoires,
- Récépissé Préfectoral de déclaration de transport de déchets,
- Équipements de sécurité,
- ...

Celui qui réalise l'entretien des installations ANC doit prendre en charge les dispositions nécessaires pour l'élimination ou le traitement des matières de vidange par l'intermédiaire d'une filière agréée.

Un métier

... des professionnels



Responsabilités des SPANC, des entreprises et des usagers

La responsabilité du bon fonctionnement d'une installation d'Assainissement Non Collectif incombe d'abord à l'utilisateur, comme cela doit être rappelé dans le règlement de service du SPANC.

Les communes prennent obligatoirement en charge les dépenses de contrôle des systèmes d'Assainissement Non Collectif, et ce dans le cadre de la création d'un SPANC avant le 31 décembre 2005.

La compétence entretien, et les responsabilités qui y sont attachées, doivent être prioritairement assurées par des entreprises spécialisées de proximité.

Les entreprises d'assainissement souhaitent travailler en partenariat avec les SPANC afin d'assurer le bon fonctionnement de toutes les installations ANC, en mettant à disposition des usagers des moyens logistiques performants et une expérience reconnue.

Fédération Nationale des Syndicats de l'Assainissement et de la Maintenance Industrielle

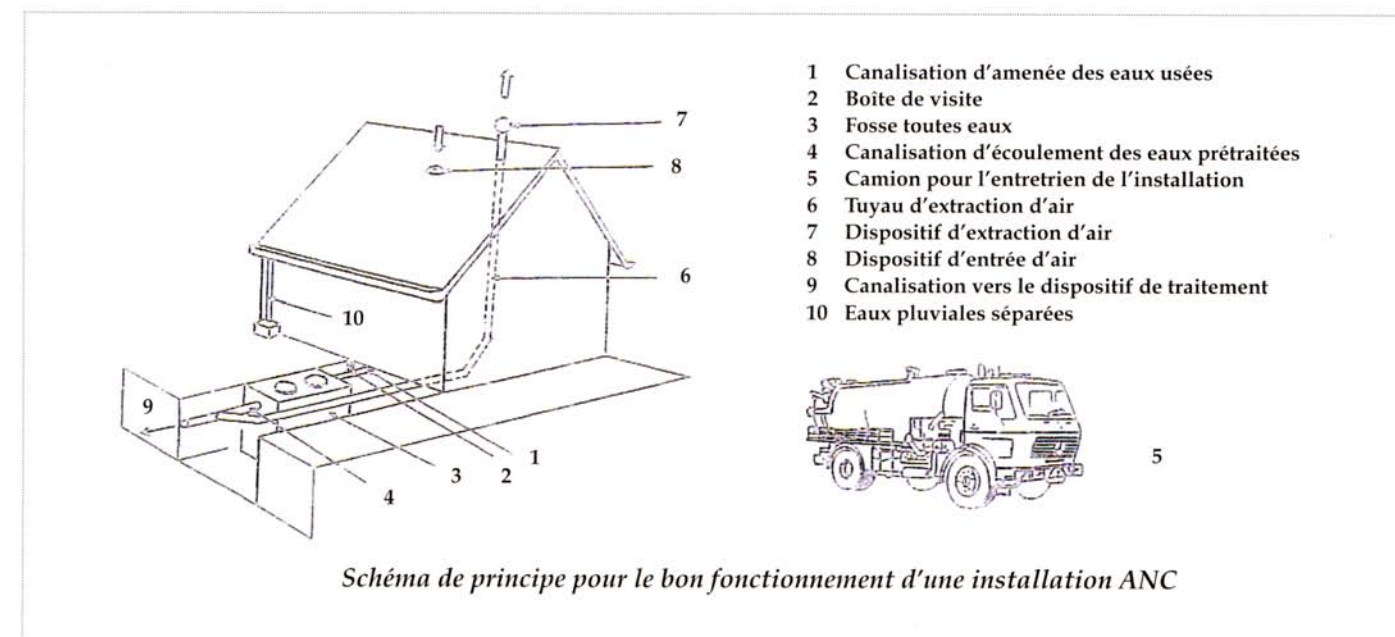


Plaquette d'information « SPANC » Service Public d'Assainissement Non Collectif

Syndicats affiliés
SNEA
SNCDL
SYNCRA
SYFFA
APLICA

La FNSA représente plus de 15 000 salariés, et plus de 530 entreprises et agences en France, spécialisées dans les prestations d'assainissement et notamment dans l'entretien des installations d'Assainissement Non Collectif (ANC).

Ces entreprises souhaitent fédérer leur savoir-faire et leurs engagements au niveau national et départemental, dans le cadre de chartes de qualité pour les prestations proposées et pour la traçabilité de ces opérations.



Les entreprises d'assainissement :

- au service des usagers
- partenaires des SPANC

L'adhésion de notre entreprise à la FNSA témoigne de notre volonté de propositions, de concertations et d'engagements. Nous travaillons ainsi dans le cadre d'une démarche cohérente à l'échelle nationale, et adaptée à l'échelle locale, en partageant les expériences des différentes régions.

D'abord usagers, nous participons à la vie économique de notre territoire, et souhaitons travailler en adéquation avec la protection de la santé publique et de l'environnement. C'est en ce sens que nous vous proposons un partenariat professionnel, pour concilier notre connaissance du terrain, notre savoir-faire et notre disponibilité avec vos responsabilités de gestion et de contrôle.

Savoir-faire

- expérience des entreprises, connaissance du terrain,
- matériel performant, sécurisé, et régulièrement renouvelé,
- personnel formé, qualifié, compétent, et expérimenté,
- possibilité de conseil et d'appui technique auprès des collectivités (notamment lors du contrôle),
- veille juridique et environnementale à l'échelle nationale et locale,
- qualification professionnelle QUALITASS (Qualité, Sécurité & Environnement).



Disponibilité & Adaptabilité

- entreprises proches de leur clientèle et à l'écoute de leurs besoins,
- délais d'intervention rapides,
- possibilité de contrats d'entretien à l'année,
- possibilité de prestations à la carte.

Tracabilité

- tracabilité des matières de vidange avec un bordereau de suivi,
- traitement des matières de vidange par des filières agréées,
- informations régulières avec les administrations et les SPANC.

Logique économique

- maintien des activités et de l'emploi des entreprises locales,
- prestations à des prix compétitifs,
- marché pérenne de libre concurrence entre les entreprises,
- dynamisme économique,
- respect des règles de concurrence,
- maintien d'une situation concurrentielle.

Pas d'investissements lourds

- pas d'achat de matériels (nos entreprises sont déjà équipées),
- un coût global (direct et indirect) moindre pour l'utilisateur.

Un budget plus simple à équilibrer

- le SPANC est un SPIC (Service Public Industriel et Commercial), ce qui signifie une obligation de gestion équilibrée des recettes et des dépenses... budget financé par les redevances des usagers. Ces redevances seront beaucoup moins élevées si les prestations d'entretien sont assurées par les professionnels,
- pas de perte de chiffre d'affaire pour les entreprises locales, maintien des emplois et du tissu économique local.

Pas de responsabilités supplémentaires pour les collectivités et les maires

- nos entreprises prennent en charge les problèmes et les réclamations liés aux interventions,
- pas de charges supplémentaires pour la collectivité.

Signature de chartes de qualité

- engagements sur la qualité de la prestation d'entretien et sur la tracabilité,
- participation aux comités de suivi.

Cachet de l'entreprise